



技术参数

发讯值: 2bar, 5bar, 8bar±10%bar可选

耐压值: 420bar

密封件材质: RN14x1.78-70SH EDRN24x18.5x1.5-90SH

壳体材质: 304

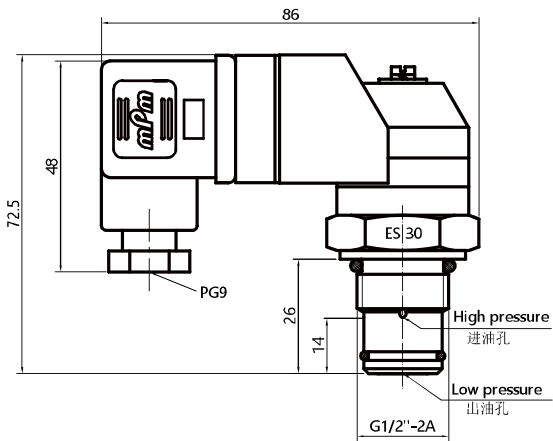
螺纹接口: G1/2"-2A

防护等级: IP65

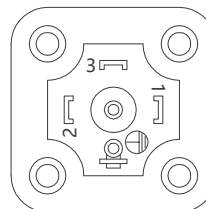
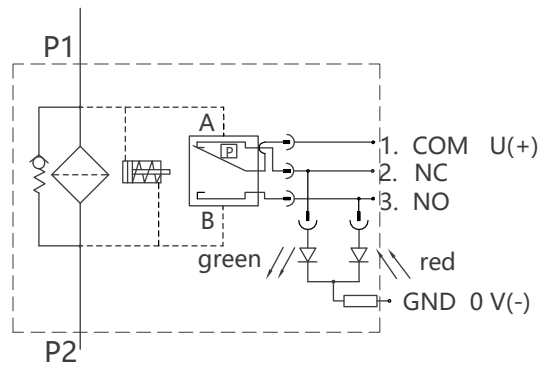
工作温度: -20°C~+100°C

电气特性: 24VDC 10W

尺寸图 (mm)



接线图



1.COM U(+)

2.NC

3.NO

4.GND V(-)